

Installationsanleitung

eurorooft HB Anschlagpunkt

Schutzeinrichtung gegen Absturz
EN 795:2012 – CEN/TS 16415:2013 – UNI 11578:2015

Anschlageinrichtung für 2 Personen

Vertrieb Schweiz

eurorooft ag, mählegässli 2, 3150 schwarzenburg, +41 31 731 28 56, info@eurorooft.ch, www.eurorooft.ch

Inhaltsverzeichnis

1. Allgemeine Informationen
2. Einsatz
3. Leistungsdaten
 - 3.1 Zeichnung der Vorrichtung
 - 3.2 Kennzeichnung
 - 3.3 Lastbedingungen
 - 3.4 Befestigung
 - 3.5 Befestigungsbeispiele
 - 3.6 Eigenschaften der Einrichtung
4. Installationsanweisungen
 - 4.1 Abklärungen vor der Installation
 - 4.2 Installationsablauf
 - 4.3 Endkontrolle
5. Kennzeichnung
6. Jährliche Überprüfung
7. Standzeit der Vorrichtung
8. Transport
9. Aufbewahrung
10. Garantie und Garantiebeschränkungen
11. Haftung

1. Allgemeine Informationen

Harobau produziert Anschlagvorrichtungen zum Schutz von Stürzen aus hoch gelegenen Arbeitsplätzen, gemäss GvD 81/2008 i.d.g.F. unter Anwendung eines zertifizierten Kontrollsystems.

Die Konformitätserklärung des Produkts und die vorliegende Anleitung können von der Homepage heruntergeladen werden – www.euroroo.ch

Der Besitzer des Gebäudes und/oder der Sicherheitsverantwortliche muss die folgenden Unterlagen aufbewahren und den Arbeitern zur Verfügung stellen, die die Sicherheitsinstallationen benutzen wollen:

- Installationsanleitung der Vorrichtung
- Bedienungsanleitung der Vorrichtung
- Montageprotokoll des korrekten Einbaus
- Prüfprotokoll der regelmässigen Überprüfung

Die Anleitung enthält Anweisungen zur korrekten Montage, Verwendung, Wartung und Überprüfung der Anschlagpunkte und muss als deren fester Bestandteil über die gesamte Lebensdauer der Einrichtung aufbewahrt werden.

2. Einsatz

Die Installation von Anschlagssystemen zum Schutz vor Absturz darf nur durch eine sachkundige Person erfolgen.

Der Einzelanschlagpunkt ist eine ortsfeste Verankerungseinrichtung vom Typ A entsprechend den Normen EN 795:2012 – CEN/TS 16415:2013 und UNI 11578:2015. Sämtliche Anschlagpunkte sind für die Befestigung an vertikalen, horizontalen und geneigten Oberflächen ausgelegt.

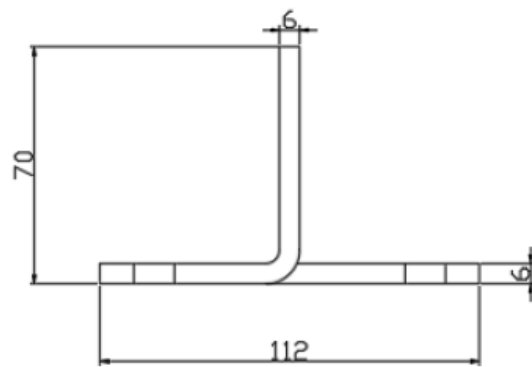
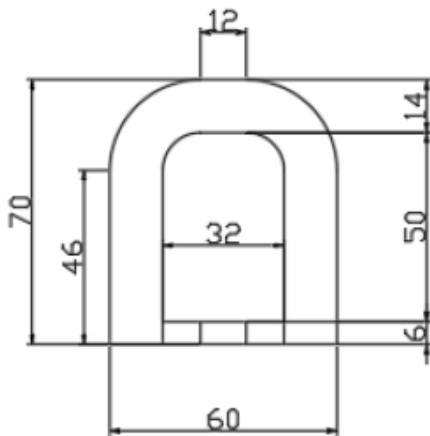
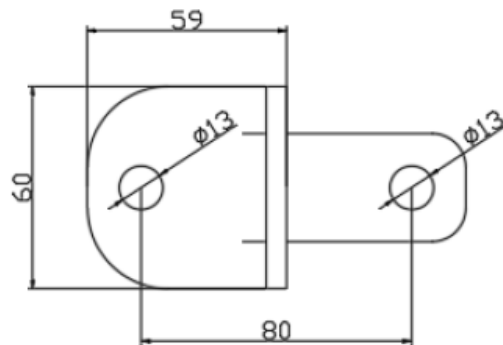
Der Einsatz des Einzelanschlagpunktes «euroroo HB Anschlagpunkt» muss unter Verwendung von Persönlicher Schutzausrüstung gegen Absturz (PSAgA) gemäss EN 363 mit den gängigen Verbindungsmitteln erfolgen. Der Einsatz von Höhensicherungsgerät nach EN 360 ist erlaubt.

Nach einem Sturz in den Anschlagpunkt oder sonstigen Ereignissen, welche das System beschädigt haben könnten, ist die Vorrichtung durch einen qualifizierten Fachmann zu prüfen. Bis dahin muss die Vorrichtung ausser Betrieb genommen werden.

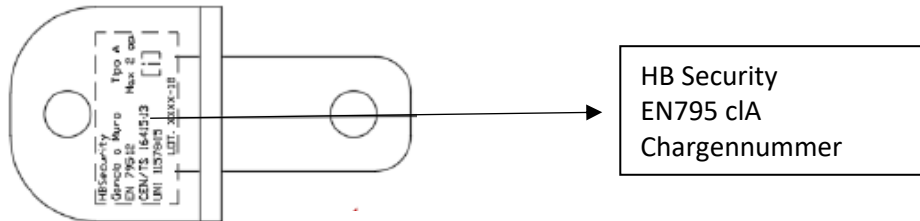
3. Leistungsdaten

3.1 Zeichnung der Vorrichtung

Wandhaken



3.2 Kennzeichnung



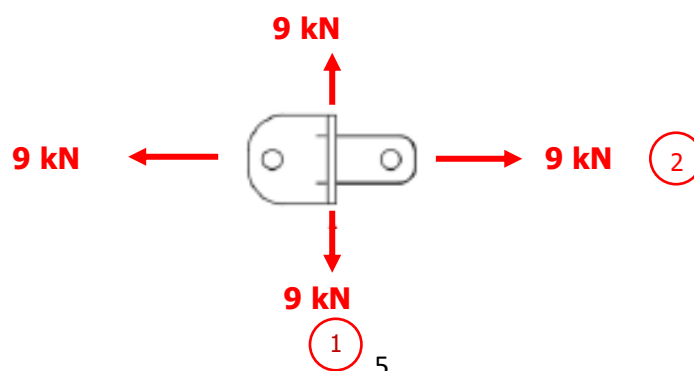
3.3 Lastbedingungen

Anschlagpunkt Anschlagpunkt Klasse A UNI EN 795:2012 – CEN/TS 16415:2013 – UNI 11578:2015				
Prüfrichtung	Maximaler Verformungswert Bei 0,7 kN	Spitzenlast am Anschlagpunkt	Durchbiegung der Anschlageinrichtung	Verschiebung des Anschlagpunktes
1	< 10 mm	11.9 kN	19 mm	16 mm
2	< 10 mm	11.3 kN	73 mm	68 mm
Die Einrichtung eignet sich für eine statische Last von 13 kN in beiden Prüfrichtungen				

Lastbedingungen, die bei der Prüfung der strukturellen Festigkeit des Trägers zu berücksichtigen sind, an dem der Anschlagpunkt installiert wird.

$S_k = 9 \text{ kN}$ = Belastungskraft bei Grenztragfähigkeit einschliesslich eines Sicherheitskoeffizienten (γ_q) von 1.5.

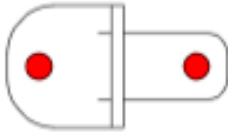
Hinweis: Der Sicherheitskoeffizient kann im Ermessen des Konstrukteurs verringert werden.



3.4 Befestigung

Die Befestigung muss von einer sachkundigen Person vor der Installation geprüft werden. Es sind unbedingt die mitgelieferten Befestiger zu verwenden. Es sind nur Befestiger aus Chromstahl min. V2A zu verwenden, ausgenommen für die Befestigung in Holz

3.5 Befestigungsbeispiele

		
Beton	Holz	Stahl
<p>2 Gewindestangen M12 Länge min. 70 mm mit Injektionsmörtel</p> <p>2 Bolzenanker-Fixanker Abmessung min. 12/20-116 mm</p> <p>Das technische Datenblatt der Schraube für die Eigenschaften des Einbaus konsultieren.</p>	<p>2 Holzschrauben Durchmesser min. 12 mm Eindringtiefe in die tragende Konstruktion min. 160 mm</p> <p>Das technische Datenblatt der Schraube für die Eigenschaften des Einbaus konsultieren.</p>	<p>2 Sechskant-Schrauben min. M12</p> <p>Stahldicke min. 5 mm</p> <p>Das technische Datenblatt der Schraube für die Eigenschaften des Einbaus konsultieren.</p>

3.6 Eigenschaften der Einrichtung

Der Wandhaken ist ein Anschlagpunkt entsprechend der technischen Norm UNI EN 795:2012 - CEN/TS 16415:2013 und UNI 11578:2015, Klasse A.

Der Dachhaken kann von maximal 2 Benutzer gleichzeitig verwendet werden.

Der Anschlagpunkt besteht aus Stahl 355, Stärke 6 mm mit Top Class Lanthane-Verzinkung TR 175.

Der Anschlagpunkt besteht aus einer kleinen, entsprechend geformten und gebogenen Platte.

An der vertikalen Fläche befindet sich ein Langloch, Grösse 32x50 mm für die Verbindung mit der persönlichen Schutzausrüstung. Die Grundfläche besitzt zwei Bohrungen mit Durchmesser 13 mm für die Befestigung an der Tragstruktur.

4. Installationsanweisungen

Der Installationstechniker muss die Installation aufgrund der vorliegenden Anweisung des Sicherheitsprojektes und unter Einhaltung der Vorschriften der Norm EN 795 vornehmen.

Der Installationstechniker muss mit dem Anschlagssystem, einschliesslich der Befestigungstechnik an Gebäude oder Struktur vertraut sein.

Der Anschlagpunkt sollte wenn möglich in einer im Vergleich zum Benutzer erhöhten Position und in einem Mindestabstand von 2.50 m von der Absturzkante installiert werden. Die Vorrichtung sollte so installiert werden, dass vorzugsweise mit einer fixen Länge des Verbindungsmittel gearbeitet werden kann. Die maximalen Abstände gemäss Richtlinien zwischen den Anschlagpunkten sind einzuhalten.

4.1 Abklärungen vor der Installation

Der Installationstechniker muss den einwandfreien Zustand des Anschlagpunktes prüfen und sich vergewissern, dass die richtigen Befestiger verwendet werden.

Der Installationstechniker muss die Eignung des Untergrundes prüfen, auf dem der Anschlagpunkt befestigt werden soll. Unter Umständen ist eine Belastungsprüfung des Untergrundes zu veranlassen.

Der Installationstechniker ist gehalten, die Übereinstimmung des Einbaus mit dem Sicherheitsprojekt und der Befestigung zu kontrollieren.

4.2 Installationsablauf

Die Installationspunkte gemäss Sicherheitsprojekt einmessen und festlegen.

Die Strukturen an der die Vorrichtung befestigt werden soll, sind durch entsprechendes Entfernen der eventuellen Deckschichten (Abdichtung) und der Dämmung freizulegen.

Den Anschlagpunkt entsprechend Plan positionieren und mit den gemäss Lieferanten vorgegebenen Befestigungen montieren. Die Anzugsmomente sind gemäss Herstellerangaben einzuhalten.

4.3 Endkontrolle

Nach erfolgter Montage ist eine Endkontrolle des Anschlagpunktes notwendig. Sämtliche Schraubenverbindungen sind nochmals optisch zu kontrollieren.

5. Kennzeichnung

Die Anschlagpunkte sind anhand der aufgeprägten Daten zu erkennen. Anhand der Chargennummer ist das innerbetriebliche Rückverfolgungssystem von euroroo und des Produzenten in der Lage, die volle Rückverfolgung der Produkte zu gewährleisten.

6. Jährliche Überprüfung

Eine jährliche Prüfung (Sicht- und Funktionskontrolle) ist vorzunehmen. Die Prüfung ist zu dokumentieren.

Eine mechanische Prüfung durch Belastung ist zu unterlassen. Es besteht die Gefahr, dass die Befestiger überbelastet werden.

Die Anschlagpunkte sind vor jeder Benutzung einer visuellen Kontrolle zu unterziehen. Dabei wird der gesamte Anschlagpunkt wie folgt beurteilt:

- Keine sichtbaren Beschädigungen
- Keine Korrosionen sichtbar
- Rüttelprobe: Vorsicht, nicht mit Gewalt, aber einfach mal mit der Hand dran ziehen

Treten bei dieser Kontrolle Zweifel auf, ist der Anschlagpunkt nicht zu nutzen.

Es muss unverzüglich der Vorgesetzte respektive der Eigentümer informiert werden.

Bei Installationen in aggressiver Umgebung muss diese Überprüfung je nach Beschaffenheit der Umgebung häufiger durchgeführt werden.

7. Standzeit der Vorrichtung

Die Standzeit der Vorrichtung ist unbegrenzt, sofern keine Ursachen vorliegen, die ihre Ausserbetriebssetzung erforderlich machen. Vorausgesetzt, dass die Kontrollen ab Installationsdatum, wie oben beschrieben, vorgenommen wurden.

Die Faktoren, die die Standzeit der Vorrichtung beeinträchtigen können und ihre Ausserbetriebnahme notwendig machen sind folgende:

- Intensive Nutzung
- Schäden an Einzelteilen der Vorrichtung
- Aggressive Umgebung
- Abrieb, Quetschungen, sonstige Beschädigungen
- Absturz durch Benutzer

8. Transport

Das Produkt muss vor Beschädigung geschützt werden.

9. Aufbewahrung

Das Produkt ist an einem trockenen Ort zu lagern und von aggressiven Stoffen oder sonstigen Schadensquellen fernzuhalten.

10. Garantie und Garantiebeschränkungen

Auf das Produkt wird eine Garantie von 10 Jahren ab Kaufdatum auf Fertigungsfehler gewährt. Die Garantieleistung umfasst den Austausch des für defekt erachteten Anschlagpunktes.

Garantiebedingungen:

- 1) Der Austausch oder die Reparatur der Produkte, die nicht strukturelle Fehler aufweisen, erfolgen auf Meldung des Kunden und Überprüfung seitens des Generalimporteurs (euroroo), anlässlich der ersten periodischen Prüfung, durch das vom Generalimporteur für die Ausführung der periodischen Kontrollen zugelassenen Fachpersonal.
- 2) Fertigungsfehler, die sich im Laufe der Zeit herausstellen und die strukturelle Zuverlässigkeit des Anschlagpunktes beeinträchtigen können, werden auf Meldung des Kunden und Überprüfung seitens des Generalimporteurs in Abhängigkeit von den Eingriffszeiten in der kürzest möglichen Zeit beseitigt, eventuell auch durch Austausch des defekten Bauteiles.
- 3) Die Kosten für eine Reparatur oder Austausch gehen zu Lasten des Herstellers, vorausgesetzt, dass der Defekt innerhalb von zwei Jahren ab Installation des Produktes gemeldet wird. Nach Ablauf dieser Zeitspanne garantiert der Hersteller nur die Zusendung des Ersatzmaterials. Die Teile für den Ersatz der defekten Bauteile werden an den Gebietshändler gesendet, dieser wiederum sendet die Teile an den Installationsbetrieb weiter.
- 4) Unbefugte Eingriffe am Produkt oder einem seiner Bauteile führen zum Verfall des Garantieanspruchs.
- 5) Die zugrunde gelegten Umgebungsbedingungen sind diejenigen, die in den Normen ISO 9223 und UNI EN ISO 14713 angegeben sind.

Die Garantie findet keine Anwendung auf:

- Teile, die durch Abnahme vor Ort, durch unsachgemässe Verwendung, nicht erfolgte periodische Prüfung, falsche Installation, unbefugte Eingriffe, nicht sachgerechte Installation und durch Montage von nicht qualifizierten Personen Schaden genommen haben
- Verwendung des Produkts in Verbindung mit ungeeignetem Zubehör
- Defekte Teile des Produkts nach einem Absturz des Benutzers
- Installation in aggressiver Umgebung

11. Haftung

Der Produzent und ihre Händler haften nicht für Schäden, Verletzungen oder Todesfällen die durch unsachgemässe Verwendung, unbefugte Eingriffe am Produkt, Einsatz nicht originaler Produkte, nicht sachgerechter Installation, Verwendung durch nicht ausgebildetes Personal, Versagen der Befestigung oder der Installationsstruktur zustande kommen.

Es liegt in der Verantwortung des Benutzers, die Anleitung für korrekte Installation und Benutzung der Vorrichtung zu verstehen und einzuhalten, das Anschlagssystem nur für den Zweck einzusetzen, für den es realisiert wurde und alle Vorkehrungen und Sicherheitsmassnahmen anzuwenden. Bevor die Vorrichtung benutzt wird, sollte ein wirksamer Ablauf für die Abwicklung eventueller Notfälle festgelegt werden.

Der Benutzer trägt in eigener Person die Verantwortung für den korrekten Einsatz der Vorrichtung. Wer nicht in der Lage ist, die daraus entstehenden Risiken zu tragen, muss auf die Verwendung dieser Vorrichtung verzichten.

Ausgabedatum: 29.10.2020