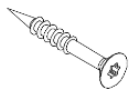
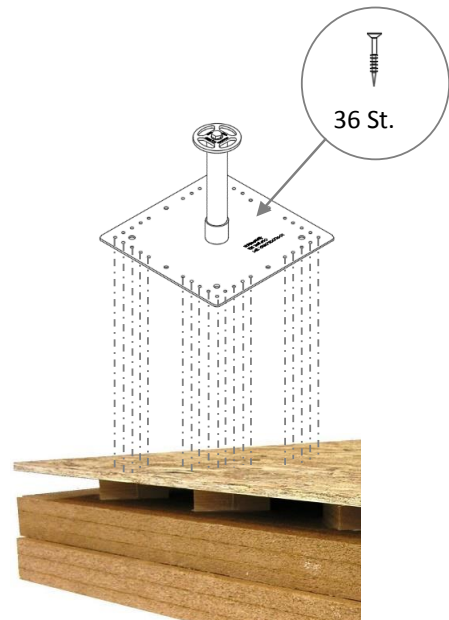
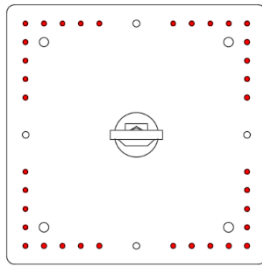
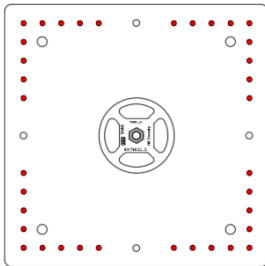


BEFESTIGUNG AUF HOLZWERKSTOFF



36 Holzschrauben 4.5 x 35 mm
Drehmoment 5.0 Nm

VORAUSSETZUNG:

- OSB4 30 mm oder Dreischichtplatte 27 mm
- Holz darf nicht morsch sein
- Bei unsicherem Untergrund: Prüfung mit Ausreissversuch

WICHTIG:

- Stütze beschriften (Anlage-Nummer, Stützen-Nummer, Montagedatum)
- Fotografieren
- Montage dokumentieren